



ΕΚ – ΔΗΛΩΣΗ ΣΥΜΜΟΡΦΩΣΗΣ

Η παρούσα έχει συνταχθεί σύμφωνα με την Οδηγία Προϊόντων Δομικών Κατασκευών 89/106/ΕΟΚ

Προϊόν: Σύστημα μεταλλικής καπνοδόχου, διπλού τοιχώματος από ανοξείδωτο χάλυβα με ενδιάμεση μόνωση

Εμπορική Ονομασία: "SYG3741" : "SYG3742" : "SYG3743" : "SYG3752" :
"SYG3753" : "SYG3754" : "SYG3755" : "SYG3756" :
"SYG3757"

Κατασκευαστής: **ΑΓΩΓΟΣ ΑΕ**
Αλκιβιάδου 4, Πολίχνη
ΤΚ 54629 Θεσσαλονίκη
ΕΛΛΑΔΑ

Τοποθεσία παραγωγής: Λεβεντοχώρι - ΤΚ 61100 - Κιλκίς

Δηλώνουμε υπεύθυνα ότι τα παραπάνω προϊόντα ικανοποιούν όλους τους όρους σχετικά με τις ουσκώδεις απαιτήσεις του παρακάτω εναρμονισμένου προτύπου:

EN 1856-1:2003

Καπνοδόχοι - απαιτήσεις μεταλλικών καπνοδόχων - Μέρος 1: προϊόντα που βασίζονται σε σύστημα καπνοδόχων

Η πιστοποίηση του Ελέγχου Παραγωγής του Εργοστασίου έγινε από τον Κοινοποιημένο Φορέα:

ISTITUTO GIORDANO S.p.A.
Via Rossini, 2 - 47814
Bellaria Igea Marina (RN)
Country : Italy
Notified Body No. 0407

Αριθμός Πιστοποιητικού Ελέγχου Παραγωγής Εργοστασίου:

0407-CPD-139 (IG-188-2007)/2

Ημερομηνία έκδοσης: 08 Μαΐου 2008

Κιλκίς, 12 Μαΐου 2008

Χαράλαμπος Κωνσταντινίδης
Διευθύνων Σύμβουλος

Σήμανση των συνοδευτικών εγγράφων κατά EN 1856-1, Παράρτημα ZA - σχήμα ZA 2:

| ΕΜΠΟΡΙΚΗ ΟΝΟΜΑΣΙΑ | ΤΥΠΟΣ | ΠΡΟΣΔΙΟΡΙΣΜΟΣ ΠΡΟΪΟΝΤΟΣ (Παράρτημα Πιστοποιητικού N.0407-CPD-139) | | | | | | | | |
|--|--|--|--------------|----------|--------|----------|------------|------------|--------|----------|
| SYG3741 -Εσωτερικό τοίχιωμα 1.4301 πάχος 0,4 mm -Μόνωση ορυκτοβάμβακα 180kg/m ³ πάχος 25mm - Εξωτερικό τοίχιωμα 1.4301 πάχος 0,4 mm | Διπλού τοιχώματος 304/04-04 | Σύστημα Καπνοδόχου | | | | | | | | |
| | Με μαύρη φλάντζα | EN 1856-1 | T200 | P2 | W | Vm | L20 | 040 | O | 30 |
| | Με κόκκινη φλάντζα Χωρίς φλάντζα | EN 1856-1 EN 1856-1 | T160 T600 | P2 N1 | W D | Vm Vm | L20 L20 | 040 040 | O G | 30 60 |
| SYG3742 -Εσωτερικό τοίχιωμα 1.4301 πάχος 0,4 mm -Μόνωση ορυκτοβάμβακα 180kg/m ³ πάχος 25mm - Εξωτερικό τοίχιωμα 1.4301 πάχος 0,5 mm | Διπλού τοιχώματος 304/04-05 | Σύστημα Καπνοδόχου | | | | | | | | |
| | Με μαύρη φλάντζα | EN 1856-1 | T200 | P2 | W | Vm | L20 | 040 | O | 30 |
| | Με κόκκινη φλάντζα Χωρίς φλάντζα | EN 1856-1 EN 1856-1 | T160 T600 | P2 N1 | W D | Vm Vm | L20 L20 | 040 040 | O G | 30 60 |
| SYG3743 -Εσωτερικό τοίχιωμα 1.4301 πάχος 0,5 mm -Μόνωση ορυκτοβάμβακα 180kg/m ³ πάχος 25mm - Εξωτερικό τοίχιωμα 1.4301 πάχος 0,5 mm | Διπλού τοιχώματος 304/05-05 | Σύστημα Καπνοδόχου | | | | | | | | |
| | Με μαύρη φλάντζα | EN 1856-1 | T200 | P2 | W | Vm | L20 | 050 | O | 30 |
| | Με κόκκινη φλάντζα Χωρίς φλάντζα | EN 1856-1 EN 1856-1 | T160 T600 | P2 N1 | W D | Vm Vm | L20 L20 | 050 050 | O G | 30 60 |
| SYG3752 -Εσωτερικό τοίχιωμα 1.4404 πάχος 0,4 mm -Μόνωση ορυκτοβάμβακα 180kg/m ³ πάχος 25mm - Εξωτερικό τοίχιωμα 1.4301 πάχος 0,4 mm | Διπλού τοιχώματος 316-304/04-04 | Σύστημα Καπνοδόχου | | | | | | | | |
| | Με μαύρη φλάντζα | EN 1856-1 | T200 | P2 | W | Vm | L50 | 040 | O | 30 |
| | Με κόκκινη φλάντζα Χωρίς φλάντζα | EN 1856-1 EN 1856-1 | T160 T600 | P2 N1 | W D | Vm Vm | L50 L50 | 040 040 | O G | 30 60 |
| SYG3753 -Εσωτερικό τοίχιωμα 1.4404 πάχος 0,4 mm -Μόνωση ορυκτοβάμβακα 180kg/m ³ πάχος 25mm - Εξωτερικό τοίχιωμα 1.4301 πάχος 0,5 mm | Διπλού τοιχώματος 316-304/04-05 | Σύστημα Καπνοδόχου | | | | | | | | |
| | Με μαύρη φλάντζα | EN 1856-1 | T200 | P2 | W | Vm | L50 | 040 | O | 30 |
| | Με κόκκινη φλάντζα Χωρίς φλάντζα | EN 1856-1 EN 1856-1 | T160 T600 | P2 N1 | W D | Vm Vm | L50 L50 | 040 040 | O G | 30 60 |
| SYG3754 -Εσωτερικό τοίχιωμα 1.4404 πάχος 0,5 mm -Μόνωση ορυκτοβάμβακα 180kg/m ³ πάχος 25mm -Εξωτερικό τοίχιωμα 1.4301 πάχος 0,4 mm | Διπλού τοιχώματος 316-304/05-04 | Σύστημα Καπνοδόχου | | | | | | | | |
| | Με μαύρη φλάντζα | EN 1856-1 | T200 | P2 | W | V2 | L50 | 050 | O | 30 |
| | Με κόκκινη φλάντζα Χωρίς φλάντζα | EN 1856-1 EN 1856-1 | T160 T600 | P2 N1 | W D | V2 V2 | L50 L50 | 050 050 | O G | 30 60 |
| SYG3755 -Εσωτερικό 1.4404 πάχος 0,5 mm -Μόνωση ορυκτοβάμβακα 180kg/m ³ πάχος 25mm - Εξωτερικό τοίχιωμα 1.4404 πάχος 0,5 mm | Διπλού τοιχώματος 316-316/05-05 | Σύστημα Καπνοδόχου | | | | | | | | |
| | Με μαύρη φλάντζα | EN 1856-1 | T200 | P2 | W | V2 | L50 | 050 | O | 30 |
| | Με κόκκινη φλάντζα Χωρίς φλάντζα | EN 1856-1 EN 1856-1 | T160 T600 | P2 N1 | W D | V2 V2 | L50 L50 | 050 050 | O G | 30 60 |
| SYG3756 -Εσωτερικό τοίχιωμα 1.4404 πάχος 0,4 mm -Μόνωση ορυκτοβάμβακα 180kg/m ³ πάχος 25mm - Εξωτερικό τοίχιωμα 1.4404 πάχος 0,4 mm | Διπλού τοιχώματος 316-316/04-04 | Σύστημα Καπνοδόχου | | | | | | | | |
| | Με μαύρη φλάντζα | EN 1856-1 | T200 | P2 | W | Vm | L50 | 040 | O | 30 |
| | Με κόκκινη φλάντζα Χωρίς φλάντζα | EN 1856-1 EN 1856-1 | T160 T600 | P2 N1 | W D | Vm Vm | L50 L50 | 040 040 | O G | 30 60 |
| SYG3757 -Εσωτερικό τοίχιωμα 1.4404 πάχος 0,5 mm -Μόνωση ορυκτοβάμβακα 180kg/m ³ πάχος 25mm - Εξωτερικό τοίχιωμα 1.4301 πάχος 0,5 mm | Διπλού τοιχώματος 316-304/05-05 | Σύστημα Καπνοδόχου | | | | | | | | |
| | Με μαύρη φλάντζα | EN 1856-1 | T200 | P2 | W | V2 | L50 | 050 | O | 30 |
| | Με κόκκινη φλάντζα Χωρίς φλάντζα | EN 1856-1 EN 1856-1 | T160 T600 | P2 N1 | W D | V2 V2 | L50 L50 | 050 050 | O G | 30 60 |

Αριθμός προτύπου

Κατηγορία θερμοκρασίας λειτουργίας καυσαερίων

Κατηγορία πίεσης

Αντίσταση σε συμπυκνώματα (W: υγρές συνθήκες ή D: ξηρές συνθήκες)

Κατηγορία αντίστασης στη διάβρωση

Προδιαγραφή & πάχος υλικού

Αντοχή σε ανόρθη αθάλη (G: Ναι, O: Όχι) & ελάχιστη απόσταση από καυστά δομικά υλικά σε mm

Αντοχή συμπίεσης:

Παράρτημα Α

Αντίσταση ροής:

Μέση τιμή τραχύτητας 0,001 m

Αντίσταση θερμοδιαφυγής:0,31m²K/W για T200°C**Αντοχή κάμψης**

Αντοχή εφελκυσμού: Παράρτημα Α

Κεκλιμένη όδευση εγκατάστασης: 2 m υπό γωνία 45°

Φορτίο ανέμου: μέγιστο ελεύθερα ιστάμενο ύψος 1,5 m
πάνω από το τελευταίο στήριγμαΜέγιστη απόσταση διαχωρισμού μεταξύ πλευρικών
στηριγμάτων: 2,5 m**Αντοχή σε παγετό: Ναι**

Πληροφορίες προϊόντος

Κατά EN 1856-1 παρ.7 και Παράρτημα ZA




| Ουσιαστικά χαρακτηριστικά Διαστάσεις απαιτήσεων κατά EN 1856-1 | Τιμή / Κατηγορία / Πληροφορίες | Έγγραφο | Πρόσθετες Πληροφορίες |
|--|---|---|---|
| Ονομαστικές διαστάσεις (mm) <i>Παρ. 4 και 5</i> | Διατιθέμενες εξωτερικές διαμέτρους Ø mm: 80, 100, 130, 150, 180, 200, 250, 300 | Δήλωση Κατασκευαστή | Κατάλογος προϊόντων Παράρτημα Α |
| Ποιότητα υλικού: Ονομαστικό πάχος (Ελάχιστο πάχος) <i>Παρ. 4 και 5, Παρ. 6.5.2</i> | AISI 304 (1.4301) Ø 80-350 mm: 0,40 mm (0,36) L20040 & 0,50 mm (0,45) L20050 AISI 316 L (1.4404) Ø 80-350 mm: 0,40 mm (0,36) L50040 & 0,50mm (0,45) L50050 | Δήλωση Κατασκευαστή | |
| Μόνωση Ένες ορυκτοβάμβακα με έγχυση υπό πίεση | Τύπος: Larpin® 702K2-Roxul® 1000 Πυκνότητα: 180 kg/m ³ +30% -0% Πάχος: 25mm | Δήλωση Κατασκευαστή | |
| Μηχανική αντοχή και ευστάθεια <i>Παρ. 6.1</i> | | | |
| Αντοχή συμπίεσης <i>Παρ. 6.1.1</i> | Ύψος καπνοδόχου, διαστάσεις και φορτία: Δες πίνακα παράρτημα Α για μέγιστο ύψος, 2,5 m μέγιστη απόσταση διαχωρισμού μεταξύ συνεχόμενων στηριγμάτων τοίχου (στεφάνη συγκράτησης) για κατακόρυφη εγκατάσταση | Δήλωση Κατασκευαστή Αναφορά δοκιμής Istituto Giordano N.227825 | Παράρτημα Α |
| Τμήματα καπνοδόχου και εξαρτήματα <i>Παρ. 6.1.1.1</i> | Εξάρτημα διακλάδωση T 90°. Δες πίνακα παράρτημα Α | Αναφορά δοκιμής Istituto Giordano N.227825 | Παράρτημα Α |
| Στήριξη καπνοδόχου <i>Παρ. 6.1.1.2</i> | Υποστήριγμα τοίχου (τριγωνική κονσόλα). Δες πίνακα παράρτημα Α | Αναφορά δοκιμής Istituto Giordano N.235036 | Παράρτημα Α |
| Αντοχή εφελκυσμού <i>Παρ. 6.1.2</i> | Δες πίνακα παράρτημα Α | Δήλωση Κατασκευαστή Αναφορά δοκιμής Istituto Giordano N.227825 | Παράρτημα Α |
| Αντοχή πλευρικής φόρτισης <i>Παρ. 6.1.3</i> | | | |
| Κεκλιμένη όδευση εγκατάστασης: | | | |
| Μέγιστη απόκλιση <i>Παρ. 6.1.3.1</i> | 45° | Δήλωση Κατασκευαστή Αναφορά δοκιμής Istituto Giordano N.233560 | Παράρτημα Α |
| Μέγιστο μήκος κεκλιμένης όδευσης <i>Παρ. 6.1.3.1</i> | 2 m | Δήλωση Κατασκευαστή Αναφορά δοκιμής Istituto Giordano N.233560 | Παράρτημα Α |
| Φορτίο ανέμου <i>Παρ. 6.1.3.2</i> | Ύψος καπνοδόχου και στοιχεία φορτίου: μέγιστο ελεύθερα ιστάμενο ύψος 1,5 m πάνω από το τελευταίο στήριγμα (στεφάνη) Ελάχιστη απόσταση από τον τοίχο: 3 cm (ρυθμιζόμενη στεφάνη & τριγωνική κονσόλα) | Δήλωση Κατασκευαστή Αναφορά δοκιμής Istituto Giordano N.228028 | Παράρτημα Α |
| Απόσταση από καυστά υλικά στη θερμοκρασία λειτουργίας <i>Παρ. 6.2</i> | Ελάχιστη απόσταση από καυστά υλικά: για T160°: 30 mm (κόκκινη φλόγτζα), για T200°: 30 mm (μαύρη φλόγτζα) για T600°: 60 mm (χωρίς φλόγτζα) | Αναφορά δοκιμής Istituto Giordano N.233559, N.233560 | Παράρτημα Πιστοποιητικού N.0407-CPD-139 |
| Αντοχή σε ανάφλεξη αβήλης <i>Παρ. 6.2.1</i> | Ο(30): Όχι Ο(60): Ναι | Αναφορά δοκιμής Istituto Giordano N.233559, N.233560 | Παράρτημα Πιστοποιητικού N.0407-CPD-139 |

| | | | |
|---|--|---|---|
| Στεγανότητα <i>Παρ. 6.3</i> | Κατηγορία πίεσης, P2(200Pa): λειτουργία με υπερπίεση Κατηγορία πίεσης, N1(40Pa): λειτουργία με υποπίεση | Αναφορά δοκιμής Istituto Giordano N.233559, N.233560 | Παράρτημα Πιστοποιητικού N.0407-CPD-139 |
| Ασφάλεια χρήσης <i>Παρ. 6.4</i> | | | |
| Θερμική συμπεριφορά σε συνθήκες λειτουργίας <i>Παρ. 6.4.1</i> | Μέγιστη θερμοκρασία καυστών υλικών δομικών στοιχείων: < 85°C σε απόσταση 30 mm(T160 &T200) < 85°C σε απόσταση 60 mm (T600) | Αναφορά δοκιμής Istituto Giordano N.233559, N.233560 | |
| Τυχαιά ανθρώπινη επαφή <i>Παρ. 6.4.2</i> | Προτείνονται προστατευτικά καλύμματα ή/και προειδοποιητική σήμανση σε κοινόχρηστους χώρους. | Αναφορά δοκιμής Istituto Giordano N.233559, N.233560 Εθνικοί κανονισμοί | Οδηγίες εγκατάστασης |
| Αντίσταση θερμοδιαφυγής <i>Παρ. 6.4.3</i> | 0,31 m ² K/W σε θερμοκρασία T200° C | Αναφορά δοκιμής Istituto Giordano N.233560 | |
| Αντίσταση σε συμπυκνώματα <i>Παρ. 6.4.4 + 6.4.5</i> | W (συνθήκες υγραποίησης) (T160 &T200) D (ξηρές συνθήκες) (T600) | Αναφορά δοκιμής Istituto Giordano N.233559, N.233560 N.228001, N.228000 | Παράρτημα Πιστοποιητικού N.0407-CPD-139 |
| Αντοχή στο νερό της βροχής <i>Παρ. 6.4.6</i> | Κατάλληλη για εξωτερική εγκατάσταση. Να παρέχεται διάταξη αποστράγγισης - σιφώνι | Δήλωση Κατασκευαστή | |
| Αντίσταση ροής <i>Παρ. 6.4.7</i> | | | |
| Τμήματα καπνοδόχου (γραμμικά) <i>Παρ. 6.4.7.1</i> | Μέση τιμή τραχύτητας κατά EN13384-1, R = 0,001m, Table B.4 | Δεδομένα Προτύπου | |
| Εξαρτήματα καπνοδόχου <i>Παρ. 6.4.7.2</i> | Συντελεστής αντίστασης ροής κατά EN 13384-1, Table B.6 | Δεδομένα Προτύπου | |
| Τερματικά <i>Παρ. 6.4.7.3</i> | Συντελεστής αντίστασης ροής κατά EN 13384-1: "Κινεζικό καπέλο βροχής" ζ=1.57 "Αντιανεμικό καπέλο" ζ=1.70 | Δήλωση Κατασκευαστή Αναφορά δοκιμής Istituto Giordano N.228614, N.228615 | |
| Τερματικά προστασίας βροχής <i>Παρ. 6.4.8.1</i> | Κατάλληλα για εξωτερική εγκατάσταση | Δήλωση Κατασκευαστή | |
| Αεροδυναμική συμπεριφορά <i>Παρ. 6.4.8.2</i> | Μη καθορισμένη | Δήλωση Κατασκευαστή | |
| Αντοχή του καπνοσωλήνα στη διάβρωση <i>Παρ. 6.5.1</i> | Vm (τύπος και πάχος υλικού) V2 | Δήλωση Κατασκευαστή Αναφορά δοκιμής: TÜV-SUD A 1673-00/07 | Παράρτημα Πιστοποιητικού N.0407-CPD-139 |
| Αντοχή σε παγετό <i>Παρ. 6.5.3</i> | Επιτυγχάνεται σύμφωνα με το EN 1856-1 | Δεδομένα Προτύπου | |

| | | | |
|---|--|--|---|
| Συμπληρωματικές πληροφορίες <i>Παρ. 7.2</i> | | | |
| Σχέδια τυπικής εγκατάστασης | | Δήλωση Κατασκευαστή | Παράρτημα Α |
| Μέθοδος συναρμογής γραμμικών στοιχείων και εξαρτημάτων | Κουμπωτή (αρσενικό – θηλυκό) κλειδίωμα με οδηγό, που ασφαρίζει δια περιστροφή και δακτύλιο σύσφιξης Ø80-200. Χωρίς κλειδίωμα Ø 200-350. Η χρήση του δακτυλίου σύσφιξης είναι απαραίτητη. Χρησιμοποιήστε πάστα σιλικόνης UNISILIKON TK M 1012 για εύκολη εφαρμογή (παρέχεται χωριστά). Συνιστάται η χρήση προστατευτικών γαντιών. | Δήλωση Κατασκευαστή | Οδηγίες εγκατάστασης |
| Μέθοδος εγκατάστασης συστήματος καπνοδόχου με στηρίγματα και παρελκόμενα | Παράρτημα Α Σχέδια τυπικής εγκατάστασης | Δήλωση Κατασκευαστή | Κατάλογος προϊόντων Οδηγίες εγκατάστασης |
| Κατεύθυνση ροής καυσαερίων | Δες το τυπωμένο βέλος επί των στοιχείων και εξαρτημάτων. (προτεινόμενη κατεύθυνση ροής από το αρσενικό προς το θηλυκό άκρο) | Δήλωση Κατασκευαστή | Οδηγίες εγκατάστασης |
| Οδηγίες αποθήκευσης και χειρισμού | Όχι διαβρωτικό περιβάλλον Στοιβάξτε τα κομμάτια με προσοχή και αποφύγετε ζημιές στην συσκευασία. | Δήλωση Κατασκευαστή | Οδηγίες εγκατάστασης |
| Εφαρμογή στεγανωτικού | Τοποθετήστε στο εσωτερικό της θηλυκής αυλάκωσης κόκκινη (T160°) ή μαύρη (T200°) φλάντζα σιλικόνης. Χωρίς φλάντζα (T600°) Ελέγξτε για φθορές το χείλος της φλάντζας για να εξασφαλιστεί η στεγανοποίηση. | Δήλωση Κατασκευαστή | Οδηγίες εγκατάστασης |
| Τοποθέτηση ανοιγμάτων καθαρισμού και επιθεώρησης | Εγκαταστήστε στοιχεία με θυρίδα έλεγχου – καθαρισμού κάτω από τη διακλάδωση Ταφ. Τοποθετήστε πάνω από το Ταφ ή στον καπναγωγό στοιχείο ανάλυσης καυσαερίων. Εξασφαλίστε προσβασιμότητα. | Εθνικοί κανονισμοί Δήλωση Κατασκευαστή | Οδηγίες εγκατάστασης |
| Εγκατάσταση πινακίδας επί της καπνοδόχου / επένδυσης / φρεατίου | Σύμφωνα με το πρότυπο EN 1443 Όπως το υπόδειγμα σελ. 6 | Εθνικοί κανονισμοί Δήλωση Κατασκευαστή | Οδηγίες εγκατάστασης |
| Ειδική μέθοδος ή / και εργαλεία καθαρισμού | Αποφύγετε τη χρήση μεταλλικών εργαλείων και χημικών καθαριστικών. Προτιμήστε συνθετικά – νάιλον σφουγγάρια και βούρτσες για να καθαρίσετε τα κατάλοιπα. | Δήλωση Κατασκευαστή | Οδηγίες εγκατάστασης |
| Συμβουλές για την αποστράγγιση των συμπυκνωμάτων | Χρησιμοποιήστε το πάμα με σφώνι αποχέτευσης. Φροντίστε για την συλλογή και την σωστή απόρριψη των όξινων υγρών της συμπύκνωσης. | Εθνικοί κανονισμοί Δήλωση Κατασκευαστή | Οδηγίες εγκατάστασης Τεχνικά στοιχεία συσκευής |
| Προδιαγραφές παρεμβύσματος στεγανοποίησης | Τριπλού χείλους παρεμβύσμα (φλάντζα) ελαστομερούς σιλικόνης ανθεκτικής στη θερμότητα. Μέγιστη θερμοκρασία λειτουργίας: Κόκκινη: 160°, Μαύρη: 200° | Αναφορές δοκιμών: TÜV-SÜD Nr 944 Red T160°, IMQ Nº01SF00050 Black T200° | |



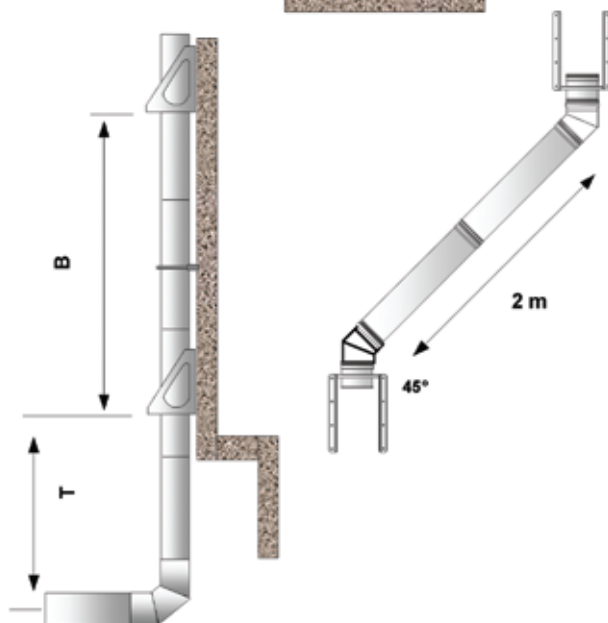
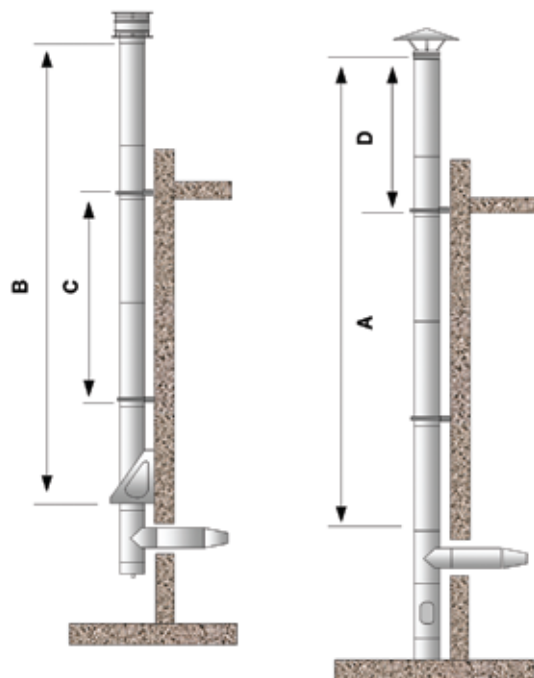
Η παρακάτω πινακίδα θα τοποθετείται κοντά στην καπνοδόχο:

| | | | |
|--|--|---|---|
|  www.yagwos.gr / info@yagwos.gr & Αβελιόπουλου οδού, Παύσηνη PC 50059 Θεσσαλονίκη Greece Tel: +3023410 92447 Fax: 92448 | Product Name / Όνομα Προϊόντος | SYG3741 |  08 0407 |
| | Certificate Number / Αρ.Πιστοποίησης | 0407-CPD-139 (IG-188-2007)2 | |
| System Chimney / Σύστημα Καπνοδόχου EN 1856-1 T160-P2-W-Vm-L20040-030 [] | | | |
| System Chimney / Σύστημα Καπνοδόχου EN 1856-1 T200-P2-W-Vm-L20040-030 [] | | | |
| System Chimney / Σύστημα Καπνοδόχου EN 1856-1 T600-N1-D-Vm-L20040-060 [] | | | |
| T160: ενδοίχνη, κλειστός φάκελος, T200: κλειστός φάκελος & T600: ενδοίχνη | | | |
| Installation information / Πληροφορίες εγκατάστασης: Descriptive according to / Περιγραφή κατά EN 1403 | | | |
| Nominal clearance / Ονομαστική απόσταση | Minimum distance to combustibles / Ελάχιστη απόσταση από εύφλεκτα υλικά |  | |
| Installation address / Διεύθυνση εγκατάστασης | Installation date / Ημερομηνία εγκατάστασης | | |
| Installer Name - Address / Έργο/οδός - Διεύθυνση, εγκατάσταση | | | |
| ATTENTION DO NOT REMOVE OR MOVE THIS PLATE - IMPORTANT SAFETY INFORMATION ΠΡΟΣΟΧΗ ΜΗ ΟΡΘΩΣΕΙΣ ΚΑΙ ΚΙΝΗΣΕΙΣ ΤΗΝ ΠΙΝΑΚΙΔΑ - ΣΗΜΑΝΤΙΚΗ ΑΣΦΑΛΕΙΑ | | | |

Παράρτημα Α

Δεδομένα φορτίου και στήριξης (Προτεινόμενες τιμές)

| Ø εσωτερική | Ø εξωτερική | A | B | C | D | T |
|----------------|----------------|----|----|-----|-----|----|
| mm | mm | m | m | m | m | m |
| 80 | 130 | 27 | 32 | 2.5 | 1,5 | 10 |
| 100 | 150 | 25 | 25 | 2.5 | 1,5 | 11 |
| 130 | 180 | 23 | 21 | 2.5 | 1,5 | 11 |
| 150 | 200 | 21 | 18 | 2.5 | 1,5 | 11 |
| 180 | 230 | 20 | 15 | 2.5 | 1,5 | 11 |
| 200 | 250 | 20 | 12 | 2.5 | 1,5 | 11 |
| 250 | 300 | 15 | 9 | 2.5 | 1,5 | 8 |
| 300 | 350 | 12 | 6 | 2.5 | 1,5 | 5 |



Υπόμνημα

| | |
|----------|--|
| A | Μέγιστο στατικό ύψος τμήματος καπνοδόχου επί του στοιχείου διακλάδωσης Top, όταν η καπνοδόχος στηρίζεται στη βάση της. |
| B | Μέγιστο στατικό ύψος τμήματος καπνοδόχου, επί του υποστηρίγματος τοίχου (τριγωνική κονσόλα). |
| C | Μέγιστη απόσταση διαχωρισμού μεταξύ συνεχόμενων στηριγμάτων τοίχου (στεφάνη συγκράτησης) για κατακόρυφη εγκατάσταση (εξωτερική όψη κτιρίου). |
| D | Μέγιστο ελεύθερα ισταμένο ύψος πάνω από το τελευταίο στήριγμα (στεφάνη συγκράτησης). |
| T | Μέγιστο φορτίο εφελκυσμού τμήματος (κρεμασμένου) καπνοδόχου. |